



VII CONGRESO NACIONAL DE TECNOLOGÍA APLICADA A CIENCIAS DE LA SALUD

"GENERACIÓN DE NUEVAS TÉCNICAS DE DIAGNÓSTICO Y TRATAMIENTO"

16-18
junio 2016
Unidad de Seminarios, BUAP



OXÍMETRO DE PULSO NO INVASIVO APLICADO EN EL MONITOREO ATLÉTICO.

Mazón Figueroa Alejandra Mairani^a, Rojas Gutiérrez Sara Paola^a, Sánchez Velarde Emmanuel Salvador^a, Ramírez Sotelo María Guadalupe^b, Cabrera Llanos Agustín Ignacio^a.

^aDepartamento de Bioprocesos, Unidad Profesional Interdisciplinaria de Biotecnología del

Instituto Politécnico Nacional, Ciudad de México,

alexipn2013@gmail.com, esanchezv1991@outlook.com, aicllbuda@yahoo.com.

^bDepartamento de Bioingeniería, Unidad Profesional Interdisciplinaria de Biotecnología del Instituto Politécnico Nacional, Ciudad de México.

RESUMEN:

Se presenta un oxímetro de pulso no invasivo aplicado en el monitoreo del rendimiento atlético, el cual, utiliza un sensor que permite la visualización de la señal pletismográfica, el cálculo de la saturación de oxígeno de hemoglobina en sangre, así como, la frecuencia cardiaca obtenida por la señal pletismográfica, a través de la plataforma LabVIEW y una tarjeta de adquisición de datos MyRIO-1900. El sensor emite dos tipos de luz a diferentes longitudes de onda; una infrarroja y una de color verde, estas son absorbidas por los capilares del dedo y reflejadas hacia el detector de luz del sensor, esta señal es adquirida en tiempo real con la tarjeta MyRIO-1900, la cual es visualizada en un panel frontal en LabVIEW, este fue programado para observar la gráfica de la señal pletismográfica obtenida del paciente, además, cuenta con un control de base de tiempo en milisegundos para la correcta visualización de la señal, así como, un indicador numérico de la saturación de oxígeno, y un medidor de frecuencia cardiaca que se actualiza cada 15 segundos. La saturación de oxígeno es obtenida mediante una fórmula que se relaciona con el voltaje de entrada y de salida del sensor.

1. INTRODUCCIÓN

En este trabajo se describe la programación y diseño para la construcción de un prototipo de Oxímetro de Pulso no invasivo, programada en la plataforma LabVIEW utilizando como medio de adquisición la tarjeta MyRio-1900. Usando la plataforma mencionada pudimos crear un interfaz de fácil uso para el usuario, donde se hace el despliegue de la señal pletismográfica obtenida con el sensor dando al paciente opciones en el despliegue de la gráfica para la correcta visualización según las necesidades del usuario, también se hace el despliegue por medio de cálculos de la Saturación de Oxígeno en sangre (SPO_2) y la frecuencia cardiaca en tiempo real, ofreciendo, así, la ventaja al paciente, que con solo contar con una computadora personal pueda llevar el registro de la SPO_2 en sangre y su frecuencia cardiaca para su posterior uso, ya que permite guardar su registro en Excel. Por otra parte este prototipo ofrece la ventaja de acople con un sistema que requiera como variable de entrada o control la Saturación de Oxígeno en sangre o la frecuencia cardiaca, permitiendo diversos usos para el prototipo. Para la realización de este prototipo nos basamos en un método que relaciona una ecuación con la Saturación de Oxígeno descrita en las siguientes páginas, también se describe la metodología usada para la programación en la plataforma LabVIEW y la tarjeta de adquisición MyRio-1900 usando los cálculos necesarios. Y por último se describen los resultados obtenidos con el prototipo y la interfaz del Oxímetro de Pulso.



2. TEORÍA

A través del monitoreo continuo no invasivo, el oxímetro de pulso provee una rápida indicación del cambio de nivel de oxigenación de un paciente, antes de que algún cambio fisiológico ocurra. Los oxímetros son fáciles de comprender y usar, además que reducen la frecuencia de análisis de sangre arterial, eliminando, así, costosos procedimientos [6].

El oxímetro de pulso usa el principio diferencial de absorción de luz para determinar el porcentaje de saturación de oxígeno de la hemoglobina en la sangre arterial [6]. Por lo que se basa en la diferencia de absorción de luz entre la oxihemoglobina y la hemoglobina desoxigenada. Este dispositivo funciona colocándose en una parte translúcida del cuerpo (un dedo o el lóbulo de la oreja). Y al tener dos LED uno color rojo y otro infrarrojo utiliza las propiedades de absorción, así como, de luz de la sangre para establecer una relación entre la absorción de luz roja e infrarroja indicando, así, el nivel de saturación de oxígeno en la sangre

Esto se debe a que los dos tipos de hemoglobina, oxigenada y desoxigenada, absorben y transmiten determinadas longitudes de onda, rojo en 660 nm e infrarrojo en 940 nm. Esto se debe a la propiedad física llamada coeficiente de extinción (atenuación). La física de la oximetría de pulso se basa en la ley Beer-Lambert, en la que interviene el coeficiente de extinción, la concentración, y la longitud de camino óptico [8].

La ley de Bouguer-Lambert-Beer trata de un medio o método matemático, el cual es utilizado para expresar de qué modo la materia absorbe la luz. Esta ley afirma que la totalidad de luz que emana de una muestra puede disminuir debido a tres fenómenos de la física, que serían los siguientes:

1. El número de materiales de absorción en su trayectoria, lo cual se denomina concentración.
2. Las distancias que la luz debe atravesar a través de las muestra se denomina, distancia del trayecto óptico
3. La probabilidad que hay de que el fotón de una amplitud particular de onda pueda absorberse por un material, es la absorbancia o también coeficiente de extinción [8].

Esta ley como vemos relaciona la intensidad del led que manejan comúnmente los sensores de oximetría, con la absorbancia de la hemoglobina oxigenada, y así poder calcular la saturación de oxígeno.

El sensor del oxímetro de pulso consiste en dos diodos emisores de luz, uno para el color rojo, y otro para el infrarrojo, así como, un fotodiodo como detector. Para mejorar el rendimiento los diodos emisores de luz y el fotodetector deben colocarse en puntos opuestos de un lugar perfundido que sea translúcido. El fotodiodo mide tres niveles lumínicos: luz roja, infrarroja y ambiente.

El oxímetro de pulso registra sólo los valores lumínicos transmitidos del volumen adicional de sangre arterial que atraviesa los tejidos con cada pulsación arterial. La sangre arterial pulsa en el lugar de la medición, lo que se denomina el componente arterial, CA, pulsátil. La luz absorbida cambia al variar la cantidad de sangre en el lecho tisular y al modificarse las cantidades relativas de HbO₂ y Hb. La medición de los cambios en la absorción de la luz permite estimar la saturación de oxígeno arterial, SatO₂ y la frecuencia cardiaca. Además existe el componente estático, CE, formado por la contribución de los tejidos, por ejemplo: hueso, vasos sanguíneos, líquidos, piel, etc.; además de la



contribución de la intensidad de los diodos emisores de luz, la respuesta del detector, y la frecuencia de la sangre venosa, relativamente baja. Si se dividen los componentes pulsátiles entre los no pulsátiles para cada diodo emisor de luz, se normaliza la transmisión lumínica y no sería necesaria la calibración. Al pasar la luz a través de los tejidos humanos es atenuada en diferentes grados. Así que, por métodos espectrofotométricos, los monitores de saturación de oxígeno u oxímetros de pulso, miden la HbO₂ y Hb, por la absorción de la luz roja e infrarroja. Dado que la HbO₂ y la Hb absorben en diferentes cuantías la luz roja e infrarroja, los oxímetros de dos longitudes de onda no pueden medir las hemoglobinas anómalas como la carboxihemoglobina y metahemoglobina. Los monitores de Saturación de Oxígeno detectan las proporciones relativas de HbO₂ y Hb, según el cociente normalizado de luz transmitida, entre la luz roja y la infrarroja, o R/IR. Ello significa que el cociente entre las longitudes de onda de la luz roja e infrarroja (R/IR) en el fotodetector está relacionado con la Saturación de Oxígeno y una ecuación. Para utilizar esta ecuación es necesario emplear una "tabla de consulta" y, así, calcular el cociente R/IR con la Saturación de Oxígeno. En resumen todos los valores de R/IR se relacionan con un valor de Saturación de Oxígeno; por ejemplo, cuando el cociente R/IR es de 2.50, la SPO₂ es de 0%, cuando el cociente es de 1.50 la SPO₂ es de 40%, y cuando el cociente alcanza 0.40, la SPO₂ es de 100%. Así, vemos que la SPO₂ estima el porcentaje de SPO₂ de la sangre pulsátil al medir la absorción de la luz de dos longitudes de onda y analizar el cociente R/IR. La calibración del instrumento no es necesaria y la aplicación de los sensores es incruenta y fácil; además no causan lesiones de importancia incluso en los recién nacidos [7].

El objetivo de este trabajo es diseñar una interfaz gráfica utilizando una tarjeta de adquisición de datos MyRIO-1900 y la plataforma LabVIEW que permita adquirir, medir, cuantificar y analizar señales biológicas (señal pletismográfica) en tiempo real, llevando el registro y monitoreo continuo del estado de una persona antes y después de una rutina de trabajo físico. Para poder obtener la frecuencia cardíaca que el usuario tiene, y su saturación de oxígeno cada periodo de tiempo.

En las siguientes secciones, se presenta la metodología desarrollada para el cálculo de los datos, para la programación del algoritmo en LabVIEW.

3. PARTE EXPERIMENTAL

Para la realización de este sistema de adquisición, se implementó la plataforma LabVIEW y una tarjeta de adquisición de datos MyRIO-1900. Para adquisición y manejo de los datos del sensor de oximetría empleado (Pulse Sensor), se configuro un canal analógico de la tarjeta de adquisición de datos MyRIO-1900, toda esta configuración se realiza implementando la librería de MyRIO en LabVIEW. En la **Figura 1** se muestra la librería para la configuración de los sistemas MyRIO en LabVIEW.

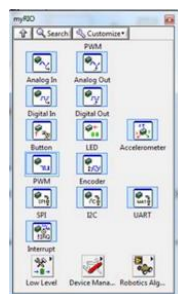


Fig. 1 Librería para la configuración de sistema MyRIO



El algoritmo construido en el panel de programación a bloques de LabVIEW, está basado en el diagrama de flujo que se muestra en la **Figura 2**, en el que se puede observar cómo es que se obtiene por medio de cálculos la saturación de oxígeno en hemoglobina.



Fig. 2 Diagrama de flujo de algoritmo programado en la plataforma de LabVIEW.

1) *Cálculo de la Saturación de Oxígeno en sangre %SPO2:*

El cálculo de la saturación de oxígeno en hemoglobina se obtuvo del modelado de un trabajo escrito, donde se describe la comparación entre la ley de Beer-Lambert y una calibración empírica como se puede observar en la **Figura 3**, donde la calibración se realizó con un sensor que tiene como principio un led infrarrojo y otro de color rojo a diferentes longitudes de onda, estos se relacionan con la saturación de oxígeno y los valores máximos y mínimos de la intensidad recibida por un foto diodo, como se ve en la **Figura 4**. Para obtener la relación de los valores máximos y mínimos respecto a los Leds, se aplicó el "Método de pico-valle", para después hacer la interpolación con una ecuación, que se hace válida para cualquier sensor que tenga el principio mencionado. Es esto que se usó este modelado para la obtención de saturación de oxígeno en sangre con Pulse Sensor (SEN-11574).

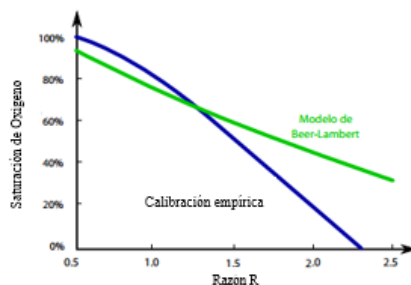


Fig.3 Comparación entre la ley de Beer-Lambert y una calibración empírica.

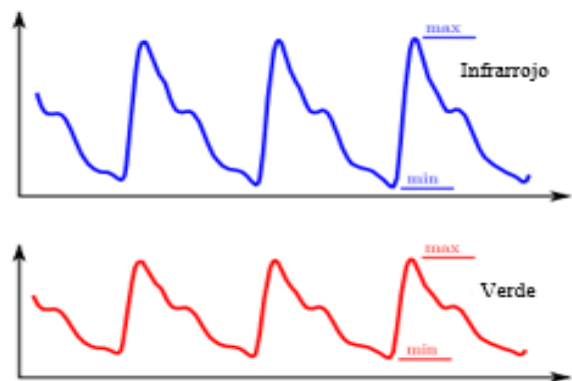


Fig.4 Cálculo de SPO_2 por el metodo "Pico-Vale"

Se sabe con este modelado se relaciona con (1):

$$R = \ln \frac{V_{min}}{V_{max}} \quad (1)$$

Donde R es la intensidad recibida por el fotiododo.

Por lo tanto al interpolar con la ley de Beer- Lambert se tiene la siguiente ecuación.

$$SPO_2 = \left(100 \cdot \frac{a-bR}{c-dR} \right) \quad (2)$$

Dónde: a=1000, b=650, c=900 d=350

Estas ecuaciones se programaron como se muestra en la **Figura 5**. Así como, la obtención de la señal pletismográfica.

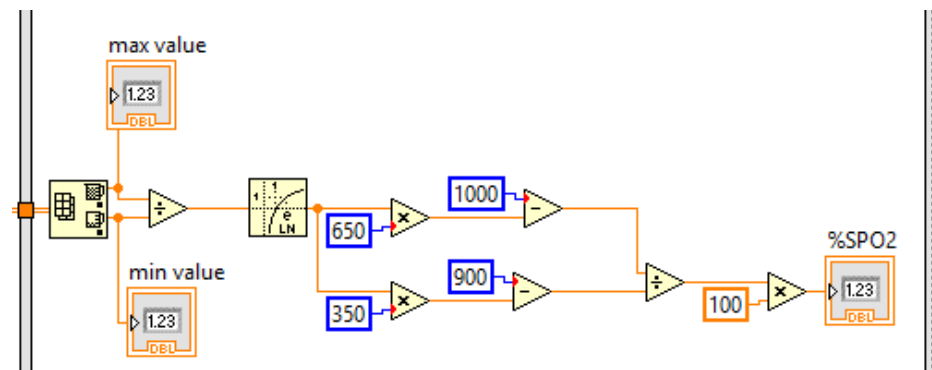


Fig.5 Cálculo de SPO2 en el panel de programación a bloques de LabVIEW



La interfaz en la plataforma LabVIEW se programó para la visualización en tiempo real de la señal pletoimográfica con un control de la base tiempo para una mejor visualización de la señal, como se muestra en la **Figura 6**.

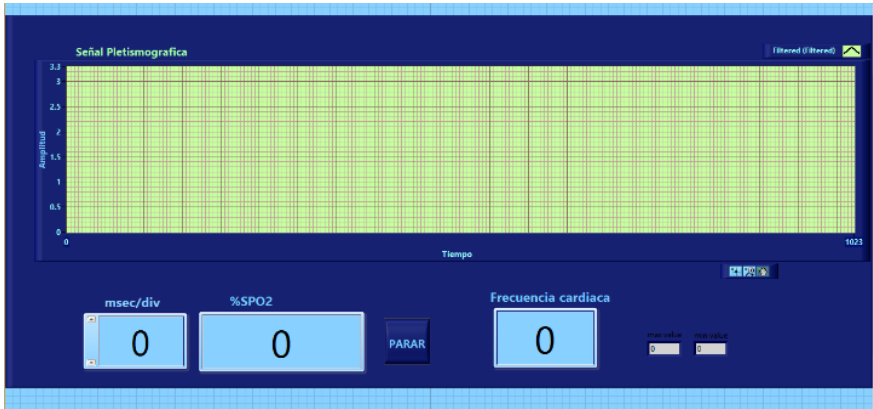


Fig. 6 Interfaz para la obtención deSPO2, la señal pletoimográfica y la frecuencia cardiaca en el panel frontal de LabVIEW.

2) *Cálculo de la frecuencia cardiaca:*

Se realizó un muestreo de la señal pletoimográfica de un segundo, donde se obtuvieron los valores máximos y mínimos, para, así, poder hacer una comparación que ayude en el conteo de los latidos cardiacos, para que cada valor máximo se relacionara con un aumento en la saturación de oxígeno y con un pulso cardiaco. Siendo la frecuencia cardiaca expresada por la siguiente ecuación: (3)

$$P. Cardíacos_{(15 \text{ seg})} \times 4 = P. Cardíacos / \text{min} \quad (3)$$

Por último se obtienen los valores calculados de Saturación de Oxígeno y frecuencia Cardiaca para ser mostrados en la interfaz de usuario.

4. RESULTADOS

A continuación, se muestran los resultados obtenidos de la visualización de la señal censada, la adquisición de datos, almacenamiento de estos y por último el despliegue de las señales procesadas.

1) *Visualización de la señal:*

Para obtener los resultados de la adquisición de la señal pletoimográfica se utilizó un sensor de pulsos, a continuación en la **Figura 7** se muestra el panel frontal del programa construido en LabVIEW adquiriendo la señal pletoimográfica en tiempo real.



Fig.7 Adquisición de la señal pletismográfica y su control de base de tiempo para la visualización de la señal (arriba), Porcentaje de Saturación de Oxígeno (abajo a la izquierda), contador de pulsos y frecuencia cardiaca por minuto (abajo a la derecha) del panel frontal del programa LabVIEW.

2) *Adquisición de datos:*

El programa, al adquirir la señal pletismográfica, mantiene un conteo de frecuencia cardiaca con los pulsos del sensor, este parámetro se almacenó cada 15 segundos en una tabla en tiempo real, ubicada en el panel frontal del programa en LabVIEW, con el fin de tener un control de la frecuencia cardiaca del individuo mostrada en la **Figura 8**.

Historial		
Dato	Tiempo	Frecuencia
0.000000	15.007858	68.000000
1.000000	15.006858	88.000000
2.000000	15.002858	40.000000
3.000000	15.003858	84.000000
4.000000	15.007859	84.000000
5.000000	15.002858	92.000000
6.000000	15.011858	76.000000

Fig.8 Tabla desplegada en el panel frontal de LabVIEW

3) *Diseño:*

Nuestro prototipo se diseñó para su uso en el dedo índice o en la muñeca del paciente, ya que cuenta con el sensor y una pulsera que se ajusta al tamaño deseado. Se pensó en el diseño para evitar el movimiento al sensor y, así, poder evitar mediciones erróneas.

A continuación se muestra su diseño en SolidWork.



Fig.9 Diseño del Oxímetro de Pulso No invasivo.



5. CONCLUSIONES

Se diseñó una interfaz gráfica en LabVIEW para la visualización de la señal pletismográfica y la saturación de Oxígeno en LabVIEW, por medio de un instrumento que funciona en tiempo real permitiendo, así, obtener la frecuencia cardiaca y la saturación de oxígeno del usuario con solo usar una computadora personal para, así, tener un adecuado monitoreo en personas con rendimiento atlético

Se logró una medición continua de la señal pletismográfica, y con esta la obtención de la saturación de oxígeno de hemoglobina en sangre, así como, un medidor de frecuencia cardiaca por minuto.

BIBLIOGRAFÍA

- [1] Joaquín Del Rio Fernández, «LABVIEW: Programación para sistemas de instrumentación», Alfaomega Grupo Editor, 2013
- [2] National Instruments, «LABVIEW: Measurements Manual», Edition Julio del 2012
- [3] Moreno Velazco, Ignacio. Sánchez Ortega, Pedro, «Introducción a la instrumentación virtual. Programación en LabVIEW », Versión 5.5. Mayo 2013.
- [4] Trejo Almaraz, Rubén, «Guía de LabVIEW. Programación general y uso en control. Aplicación en Ingeniería Biomédica», Edition Julio del 2012.
- [5] Tales Roberto de Souza, S. (2010). *Projeto de um Oxímetro Pulso com comunicação USB* (Unpublished master's thesis). Universidad de Sao Paulo, San Carlos. Consultado Abril 1, 2016, from <http://www.tcc.sc.usp.br/tce/disponiveis/18/180500/tce-17112011-111219/?&lang=br>
- [6] Fernando, C. G. (2007). *Introducción al mantenimiento biomédico*. Medellín: Instituto Tecnológico Metropolitano.
- [7] Jaccaud, C. V. (2005). *Análisis de la oximetría de pulso para su aplicación en la detección de actividad cerebral* (Unpublished master's thesis). Centro de Investigaciones en Óptica A,C. Consultado Abril 1, 2016, from <http://biblioteca.cio.mx/tesis/10962.pdf>
- [8] Herrera. (2014). *LEY DEBOUGUER-LAMBERT-BEER* [PDF]. Veracruz: Universidad de Veracruz.